

- ✓ **Quadraturzähler**
- ✓ **Vor-Rückwärts Zähler**
- ✓ **Tachometer - Drehzahlmesser**
- ✓ **0.01Hz-100kHz Frequenzmessung**
- ✓ **Freie Skalierung der Anzeige**
- ✓ **Zwei Grenzwertausgänge**
- ✓ **Speicher der letzten Messung**



**Modell OC1135** ist ein 5-stelliger Zähler mit programmierbaren Funktionen für Quadraturzähler, Vor-Rückwärtszähler und Tachometer- Drehzahlmesser. Das Gerät ist vorwiegend für industrielle Anwendungen konzipiert, in welchen inkrementale Drehgeber, induktive Sensoren und andere Impulsquellen angeschlossen werden.

Die Programmierung erfolgt über drei Fronttasten hinter der Frontblende und beinhaltet die Wahl von zwei Skalierkonstanten, Preset, Filter, Mess- und Resetzeit, Passwort und zwei Set Point Transistorausgänge.

Über die Tasten kann die Zähler-Funktion als Inkrementalzähler, Vor-Rückwärtszähler oder Tachometer gewählt werden.

**Inkremental-Quadraturzähler** verarbeitet zwei um 90° phasenverschobene Signale A und B aus linearen oder drehbaren Inkrementalgebern. Die Zählrichtung wird automatisch aus der Phasenlage der beiden Quadratursignale abgeleitet. Der Zähler ist für schnelle Mess- und Positionieraufgaben bestimmt.

Die Anzeige inkrementiert mit jeder Signalfanke von A und B.

**Vor-Rückwärtszähler** ist für schnelle bi-direktionelle Zähl-Anwendungen bestimmt. Dem Eingang A werden die zu zählenden Impulse zugeführt, der logische Zustand am Eingang B bestimmt die Zählrichtung.

**Tachometer** - Frequenzzähler kann zum Messen von Drehzahlen, Geschwindigkeiten und anderen dynamischen Frequenzvorgängen eingesetzt werden. Die Anzeige kann in gewünschten Einheiten skaliert werden. Der Signaleingang kann aus einer oder zwei Signal-Quellen erfolgen. Werden die beiden

Signaleingänge verwendet, kann die Drehzahl bidirektionell aus angeschlossenen Quadraturgebern ausgewertet werden.

*Fließkomma-Arithmetik* ermöglicht, dass der vorprogrammierte Dezimalpunkt automatisch positioniert wird, sobald die Anzeige die maximale Kapazität erreicht. Sollte während des Zählvorgangs die volle Anzeigekapazität mit dem Dezimalpunkt hinter der letzten Stelle erreicht werden, zeigt das Display den Überlauf mit der Meldung **UnDEF**.

*Preset* kann 5-stellig mit Dezimalpunkt über die Tasten programmiert und zu jeder Zeit in die Anzeige eingeleitet werden. Die Anzeige beginnt den Zählvorgang am Preset.

*Skalierung* der Anzeige kann sowohl mit Multiplikation als auch mit Division erreicht werden. Die Skalierung ermöglicht, dass die Anzeige in gewünschten Prozess-einheiten wie mm, inch, LPM, m/sec usw. inkrementiert.

*Durchschnittswertfilter* hat programmierbare Filterkonstanten von 1 bis 99 und kann mit Erfolg für verrauschte Signale und vibrierende Impulsgeber verwendet werden.

*Letzter Anzeigewert* wird automatisch gespeichert und bleibt auch beim ausgeschalteten Gerät beibehalten. Beim Neueinschalten fängt der Zählvorgang an diesem Wert an.

OC1135 ist in DIN 24x48 Gehäuse untergebracht und mit DC-Spannung versorgt. Die Anschlüsse sind über steckbare Schraubklemmen.

## MENU

Über die Tasten sind folgende Menuschnitte zugänglich und können frei parametrisiert werden:

**PASS:** Passwort erlaubt den Zugang ins Menu und die Wahl von Parametern.

**PRESET:** Anzeigeoffset - additive 5-stellige frei wählbare Konstante mit Dezimalpunkt und Vorzeichen.

**SCALE:** 5-stellige frei wählbare Multiplikationskonstante mit Dezimalpunkt und Vorzeichen.

**DSCALE:** Dividierkonstante für **SCALE** wählbar von :1 bis :99999.

**ORDER:** Auflösung der Anzeige frei wählbar von X.XXXX bis XXXXX.

**FBASE:** Messzeit im Tachometermodus, wählbar von 0.22 bis 120 Sek.

**OBASE:** Resetzeit im Tachometermodus bestimmt die tiefste Messfrequenz. Wählbar von 0.22 bis 120 Sek.

**FILTER:** Durchschnittswertfilter mit frei wählbaren Konstanten 1 bis 99.

**ST PASS:** Wahl vom Passwort aus 20 fest gespeicherten Kombinationen.

**SP1 – SP2:** Zwei Grenzwerte mit Optokoppler-Transistoren 28V/10mA. Die Ausgänge sind von der Elektronik mit 250V isoliert.

Die Ausgänge beziehen sich auf (-) der DC-Versorgungsspannung.

## TECHNISCHE DATEN OC1135

### Anzeige

0...±99999, 7 Segmenten, rote LED, 8mm, mit Dezimalpunkt und Vorzeichen.

### Eingänge

Positive Logik 5V C-MOS, geschützt bis 28V.  
Frequenzgang: DC-100kHz.

### Preset/Reset

Additive Anzeigekonstante wählbar von 0 bis ±99999 mit Dezimalpunkt und Vorzeichen. Der Preset kann jederzeit über die Tastatur oder über den externen Signaleingang mit einem logischen Signal 5-28V in die Anzeige eingelesen werden. Wird der Presetwert 00000 eingegeben, so wird die Anzeige mit dem Steuersignal oder über die Fronttaste auf Null gesetzt.

### Set Point SP1 und SP2

Optokoppler-Ausgänge Emitter und Kollektor, max. Belastung 35V/30mA. Der Emitter ist mit dem (-) Anschluss der Geräteversorgung verbunden.

### Anschlüsse

Steckbare Schraubklemmen.

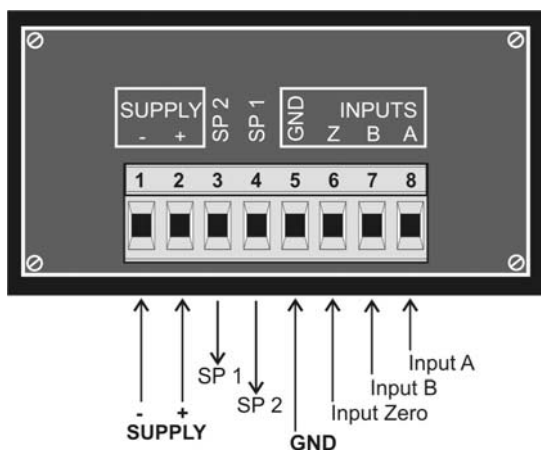
### Versorgung

24VDC ± 10%, 2W.  
Option 9-36VDC, 3W.

### Gehäuse

DIN 24 x 48, Einbautiefe 65mm.  
Panelausschnitt 21 x 42mm.

## ANSCHLÜSSE



## BESTELLFORMAT

OC1135 – 1      **Versorgung 24VDC ± 10%**  
OC1135 – 2      **Versorgung 9-36VDC**

### ORBIT CONTROLS AG

Zürcherstrasse 137  
CH-8952 Schlieren/ZH, Schweiz

Tel: +41 44 730 2753  
Fax: +41 44 730 2783

info@orbitcontrols.ch

www.orbitcontrols.ch