

OC35-AC MESSUMFORMER

BETRIEBSANLEITUNG

ORBIT CONTROLS AG
Zürcherstrasse 137
CH-8952 Schlieren/ZH
Tel: + 41 1 730 2753
Fax: + 41 1 730 2783

e-mail: info@orbitcontrols.ch
www.orbitcontrols.ch

Vor dem Einschalten

Überzeugen Sie sich, ob Ihre Sendung das richtige Gerät Orbit Controls Modell OC 35-AC beinhaltet, einschliesslich einer Betriebsanleitung OC 35-AC

Vor dem Einschalten des Gerätes überprüfen Sie die Anschlüsse und die Versorgungsspannung. Ein falsch angeschlossenes Gerät kann beschädigt werden und damit auch die mitverbundene Folgeelektronik. Für falsche Handhabung wird jede Haftung abgelehnt.

ZU BEACHTEN

Dieses Gerät wurde sorgfältig verpackt. Falls es bei Ihnen in beschädigtem Zustand eintrifft, benachrichtigen Sie unverzüglich den Orbit Controls Kundendienst (Tel: +41 1 730 2753 oder Fax: +41 1 730 2783) und nehmen Sie einen Schadenrapport auf, welchen Sie auch von der Transportgesellschaft unterschreiben lassen. Bewahren Sie bitte das Verpackungsmaterial für eventuelle Reklamationen auf.

Unpacking Instructions

Remove the Packing List and verify that you have received all equipment, including the following:

Orbit Controls Model OC 35-AC.

Operator's Manual OC 35-AC.

If you have any questions about the shipment, please call the Orbit Controls Customer Service Department.

NOTE

When you receive the shipment, inspect the container and equipment for signs of damage. Note any evidence of rough handling in transit. Immediately report any damage to the Orbit Controls customer service, Phone +411 730 2753 or Fax +411 730 2783 and to the shipping agent.

The carrier will not honor damage claims unless all shipping material is saved for inspection. After examining and removing contents, save packing material and carton in event the reshipment is necessary.

Messumformer für echt RMS Signale OC35-AC

- ✓ DC- und AC- Spannungen
- ✓ DC- und AC- Ströme
- ✓ Echt RMS Messung
- ✓ Analogausgang 0-10V isoliert
- ✓ Analogausgang 4-20mA isoliert
- ✓ Versorgung 230VAC
- ✓ Versorgung 24VDC
- ✓ Für 35 mm DIN - Schienen



OC35-AC sind Messumformer für AC- echt r.m.s. Spannungen oder Ströme. Sie wandeln das zu messende Signal in ein 4-20mA oder 0-10V Ausgangssignal um und werden aus dem Netz oder DC- Quellen versorgt. Das Ausgangssignal ist vom Eingangskreis und Versorgung mit 250V r.m.s. isoliert.

Über zwei Potentiometer an der Front kann das Ausgangssignal im kleinen Bereich kalibriert werden. Mit dem Potentiometer MIN wird Null bzw. 4mA, mit MAX 10V bzw. 20mA abgeglichen. Die Anschlüsse sind über Schraubklemmen herausgeführt. Das Gehäuse ist für 35mm Hutschienenmontage vorgesehen.

TECHNISCHE DATEN

Eingang:	Spannungsbereiche: 0 ... 60mV bis 0 ... 250V echt r.m.s Strombereiche: 0 ... 1 mA bis 0 ... 10A echt r.m.s Für höhere Ströme wird eine externe 60mV oder 150mV Bürde verwendet.
Frequenzbereich:	DC - 1kHz.
Ausgang:	Spannungsausgang: 0 ... 10V isoliert. Isolation 250V r.m.s. oder Stromausgang: 4 - 20mA isoliert. Isolation 250V r.m.s.
Genauigkeit:	Spannungsbereiche: ± 0.1% vom Messbereich Strombereiche: ± 0.1% vom Messbereich Die Genauigkeit bezieht sich auf DC-Signale oder AC-Signale ab 40Hz. Die Filterkonstante von 1sec. definiert die Reaktionszeit des Umformers und auch die Restwelligkeit bei Messungen von Frequenzen zwischen DC und 40Hz.
Tempco:	Temperaturkoeffizient ± 50 ppm/°C.
Einstellung:	Potentiometer MIN und MAX an der Front für 0V/4mA und 10V/20mA.
Versorgung:	Standard: 230V ± 10%, 48 - 60Hz, 2VA. Option DC: 24V DC (18 - 36V), 2W.
Gehäuse:	Für 35mm DIN- Schienenmontage. Masse: 75 x 79 x 40 mm, 200 g.
Anschlüsse:	Schraubklemmen.

EMPFOHLENE ERDUNG

IMMUNITÄTSTEST

E.U.T.: OC35-AC
Serie Nr.: 200329
Versorgung: 230VAC
Eingang: 0 ... 120VAC
Ausgang: 0 ... 10VDC isoliert

Techniker: S. Batinic.

Zürich, 23.3.2000

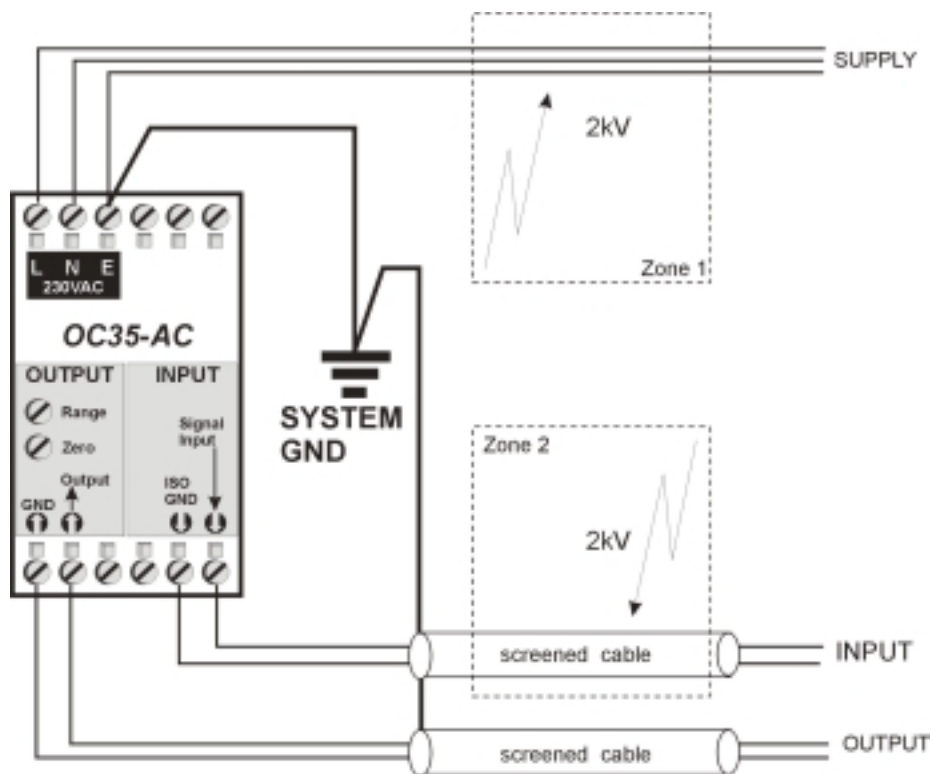
TESTER

HILO CE Tester

CE-NORMEN

IEC 801 - 4
IEC 1000-4-4
EN 50052-1

TEST SET - UP



TEST RESULTATE

Bei Bust von 2kV in die Versorgung (Zone 1) oder in das Eingangssignal (Zone 2) bleibt das Ausgangssignal innerhalb der angegebenen Toleranzen von $\pm 0,1\%$.