

OC35-DC MESSUMFORMER

BETRIEBSANLEITUNG

ORBIT CONTROLS AG
Zürcherstrasse 137
CH-8952 Schlieren/ZH
Tel: + 41 44 730 2753
Fax: + 41 44 730 2783

info@orbitcontrols.ch
www.orbitcontrols.ch

Vor dem Einschalten

Überzeugen Sie sich, ob Ihre Sendung das richtige Gerät Orbit Controls Modell OC 35-DC beinhaltet, einschliesslich einer Betriebsanleitung OC 35-DC

Vor dem Einschalten des Gerätes überprüfen Sie die Anschlüsse und die Versorgungsspannung. Ein falsch angeschlossenes Gerät kann beschädigt werden und damit auch die mitverbundene Folgeelektronik. Für falsche Handhabung wird jede Haftung abgelehnt.

ZU BEACHTEN

Dieses Gerät wurde sorgfältig verpackt. Falls es bei Ihnen in beschädigtem Zustand eintrifft, benachrichtigen Sie unverzüglich den Orbit Controls Kundendienst (Tel: +41 44 730 2753 oder Fax: +41 44 730 2783) und nehmen Sie einen Schadenrapport auf, welchen Sie auch von der Transportgesellschaft unterschreiben lassen. Bewahren Sie bitte das Verpackungsmaterial für eventuelle Reklamationen auf.

Unpacking Instructions

Remove the Packing List and verify that you have received all equipment, including the following:
Orbit Controls Model OC 35-DC.

Operator's Manual OC 35-DC.

If you have any questions about the shipment, please call the Orbit Controls Customer Service Department.

NOTE

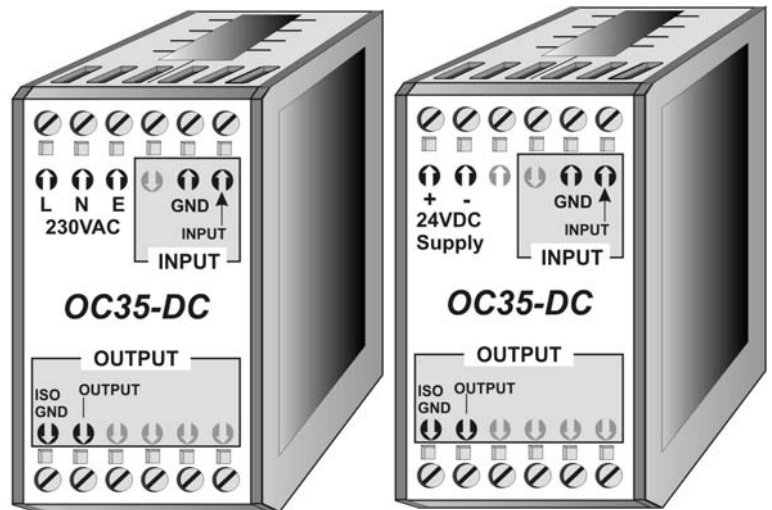
When you receive the shipment, inspect the container and equipment for signs of damage. Note any evidence of rough handling in transit. Immediately report any damage to the Orbit Controls customer service, Phone +4144 730 2753 or Fax +4144 730 2783 and to the shipping agent.

The carrier will not honour damage claims unless all shipping material is saved for inspection. After examining and removing contents, save packing material and carton in event the reshipment is necessary.

Messumformer für DC - Signale

OC35-DC

- ✓ DC- Spannungen
- ✓ DC- Ströme
- ✓ Analogausgang 0-10V isoliert
- ✓ Analogausgang 4-20mA isoliert
- ✓ Versorgung 230VAC
- ✓ Versorgung 24VDC
- ✓ Für 35 mm DIN - Schienen



OC35-DC sind Messumformer für DC-Spannungen oder Ströme. Sie wandeln das zu messende Signal in ein 0/4-20mA, 0-5V oder 0-10V Ausgangssignal um und werden aus dem Netz oder DC- Quellen versorgt. Das Ausgangssignal ist vom Eingangskreis und Versorgung mit 250V r.m.s. isoliert.

Über zwei Potentiometer im Gerät (Option: an der Front) kann das Ausgangssignal im kleinen Bereich kalibriert werden. Mit dem Potentiometer MIN werden Null bzw. 4mA, mit MAX 10V bzw. 20mA abgeglichen. Die Anschlüsse sind über Schraubklemmen herausgeführt. Das Gehäuse ist für 35mm Hutschienenmontage vorgesehen.

TECHNISCHE DATEN

Eingang:	Spannungsbereiche:	0 ... 60mV bis 0 ... 250V DC.
	Strombereiche:	0 ... 1 mA bis 0 ... 5A DC. Für höhere Ströme wird eine externe 60mV oder 150mV Bürde verwendet.
Frequenzbereich:	Standard:	Low Pass Filter 0.1Hz.
	Option:	DC-10kHz ohne LPF.
Ausgang:	Spannungsausgang:	0 ... 10V isoliert. Isolation 250V r.m.s. oder
	Stromausgang:	4 - 20mA isoliert. Isolation 250V r.m.s.
		Der LPF definiert die Reaktionszeit des Analogausgangs.
Genauigkeit:	± 0.05% vom Messwert plus ± 0.05% vom Bereich.	
Tempco:	Temperaturkoeffizient ± 50 ppm/°C.	
Einstellung:	Potentiometer MAX und MIN an der Front für 0V/4mA und 10V/20mA.	
Versorgung:	Standard:	230V ± 10%, 48 - 60Hz, 2VA.
	Option DC:	24V DC ± 10%, 3W.
Gehäuse:	Für 35mm DIN- Schienenmontage. Masse: 75 x 79 x 40 mm, 200 g.	
Anschlüsse:	Schraubklemmen.	

EMPFOHLENE ERDUNG

IMMUNITÄTSTEST

E.U.T.: OC35-DC
Serie Nr.: 200329
Versorgung: 230VAC
Eingang: 4 - 20 mA
Ausgang: 4 - 20 mA isoliert

Techniker: S. Batinic.

Zürich, 23.3.2000

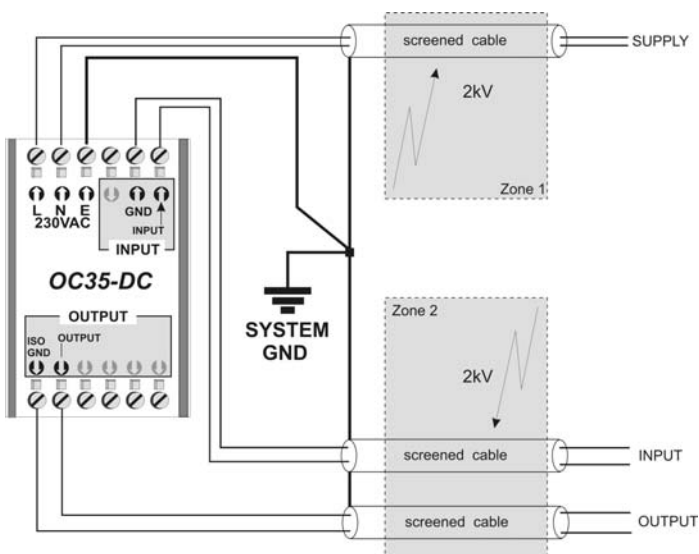
TESTER

HILO CE Tester

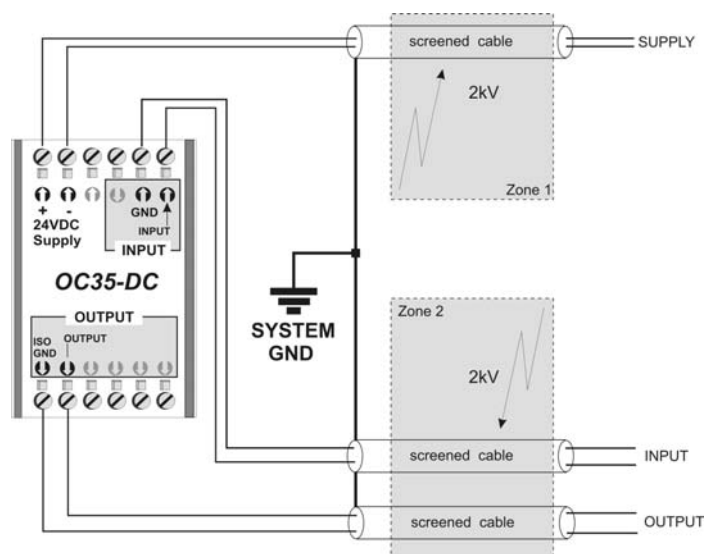
CE-NORMEN

IEC 801 - 4
IEC 1000-4-4
EN 50052-1

TEST SET - UP



Versorgung 230VAC



Versorgung 24VDC

TEST RESULTATE

Bei Burst von 2kV in die Versorgung (Zone 1) oder in das Eingangssignal (Zone 2) bleibt das Ausgangssignal innerhalb der angegebenen Toleranzen von $\pm 0,1\%$.