

# **OC35-PWM**

## **Messumformer für PWM - Signale**

**BETRIEBSANLEITUNG**

**ORBIT CONTROLS AG**  
Zürcherstrasse 137  
CH-8952 Schlieren/ZH  
**Tel: + 41 44 730 2753**  
**Fax: + 41 44 730 2783**

info@orbitcontrols.ch  
www.orbitcontrols.ch



## Vor dem Einschalten

Überzeugen Sie sich, ob Ihre Sendung das richtige Gerät Orbit Controls Modell OC 35-PWM beinhaltet, einschliesslich einer Betriebsanleitung OC 35-PWM.

Vor dem Einschalten des Gerätes überprüfen Sie die Anschlüsse und die Versorgungsspannung. Ein falsch angeschlossenes Gerät kann beschädigt werden und damit auch die mitverbundene Folgeelektronik. Für falsche Handhabung wird jede Haftung abgelehnt.

### ZU BEACHTEN

Dieses Gerät wurde sorgfältig verpackt. Falls es bei Ihnen in beschädigtem Zustand eintrifft, benachrichtigen Sie unverzüglich den Orbit Controls Kundendienst (Tel: +41 44 730 2753 oder Fax: +41 44 730 2783) und nehmen Sie einen Schadenrapport auf, welchen Sie auch von der Transportgesellschaft unterschreiben lassen. Bewahren Sie bitte das Verpackungsmaterial für eventuelle Reklamationen auf.

## Unpacking Instructions

Remove the Packing List and verify that you have received all equipment, including the following:

Orbit Controls Model OC 35-PWM.

Operator's Manual OC 35-PWM.

If you have any questions about the shipment, please call the Orbit Controls Customer Service Department.

### NOTE

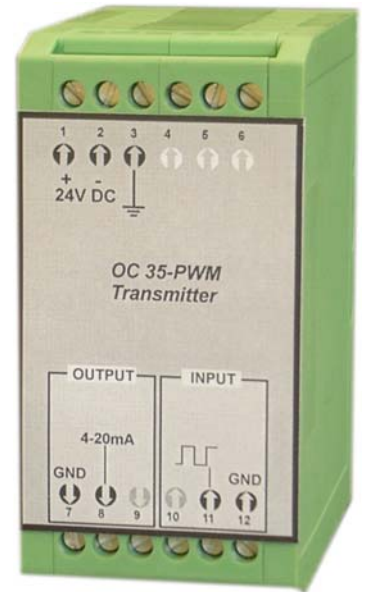
*When you receive the shipment, inspect the container and equipment for signs of damage. Note any evidence of rough handling in transit. Immediately report any damage to the Orbit Controls customer service, Phone +4144 730 2753 or Fax +4144 730 2783 and to the shipping agent.*

*The carrier will not honour damage claims unless all shipping material is saved for inspection. After examining and removing contents, save packing material and carton in event the reshipment is necessary.*



# Messumformer für PWM - Signale OC 35 - PWM

- ✓ Eingang für pulsbreitenmoduliertes Signal
- ✓ Analogausgang 4-20 mA oder 0-10V
- ✓ Wandlungsgenauigkeit  $\pm 0.1\%$
- ✓ Frequenzunabhängig
- ✓ Amplitudenunabhängig
- ✓ Versorgung 230V AC oder 24 V DC
- ✓ Für DIN-35 mm Schiene



**OC35-PWM** ist ein Messumformer für pulsbreitenmodulierte Rechtecksignale. Die zwischen Null und 100% variable Impulsbreite wird in ein lineares Analogsignal von 4-20mA oder 0-10V umgesetzt.

Die Wandlung ist frequenz- und amplitudenunabhängig und erreicht eine Genauigkeit von 0.1%.

Der Messumformer wird aus dem Netz oder mit DC-Spannung versorgt und ist für die Montage auf DIN-Hutschienen bestimmt.

## TECHNISCHE DATEN

**Eingang:** Positives Rechtecksignal mit variabler Pulsbreite zwischen 0 und 100%. Signalamplitude 2.5V bis 24V.  
Eingangsimpedanz 10kOhm.  
Frequenzgang 10Hz bis 2000Hz.

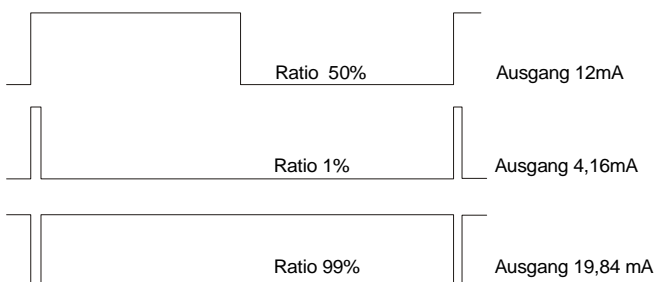
**Genauigkeit:**  $\pm 0.1\%$  vom Messwert.

**Ausgang:** 4-20mA oder 0-10V isoliert mit 250V r.m.s.

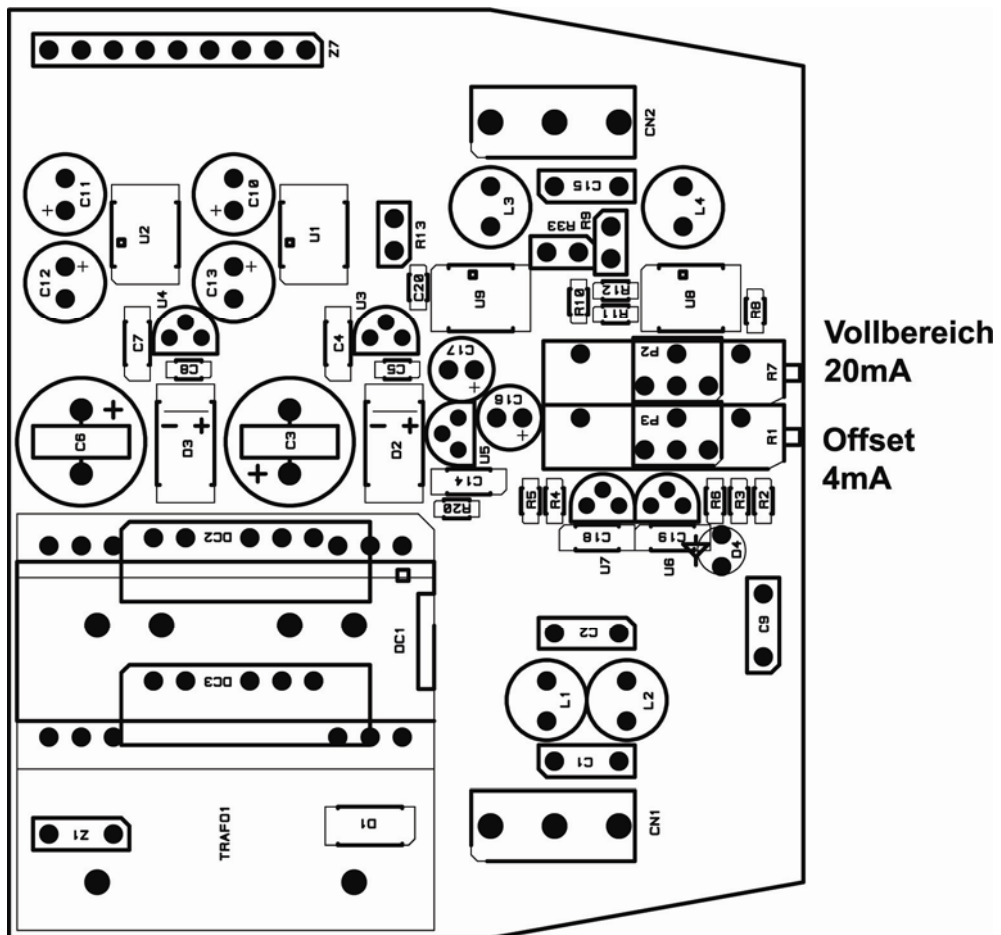
**Tempco:** Temperaturkoeffizient  $\pm 50$  ppm / °C.

**Einstellung:** Potentiometer OFFSET und RANGE für 4mA und 20mA.

**Versorgung:** Standard: 230V  $\pm 10\%$ , 48 - 60Hz, 2VA.  
Option DC: 24V DC  $\pm 10\%$ , 2W



## MESSBEREICHSEINSTELLUNG



Potentiometer Offset (4mA) und Vollbereich (20mA) sind im Gerät zugänglich.  
Als Option können sie von der Front bedient werden.

## EMPFOHLENE ERDUNG

### IMMUNITÄTSTEST

E.U.T.: OC35-PWM  
Serie Nr.: 291123  
Versorgung: 24VDC  
Eingang: 500Hz, 0 -100%  
Ausgang: 4 - 20 mA isoliert

Techniker: A. Moncada

Zürich, 23.11.2009

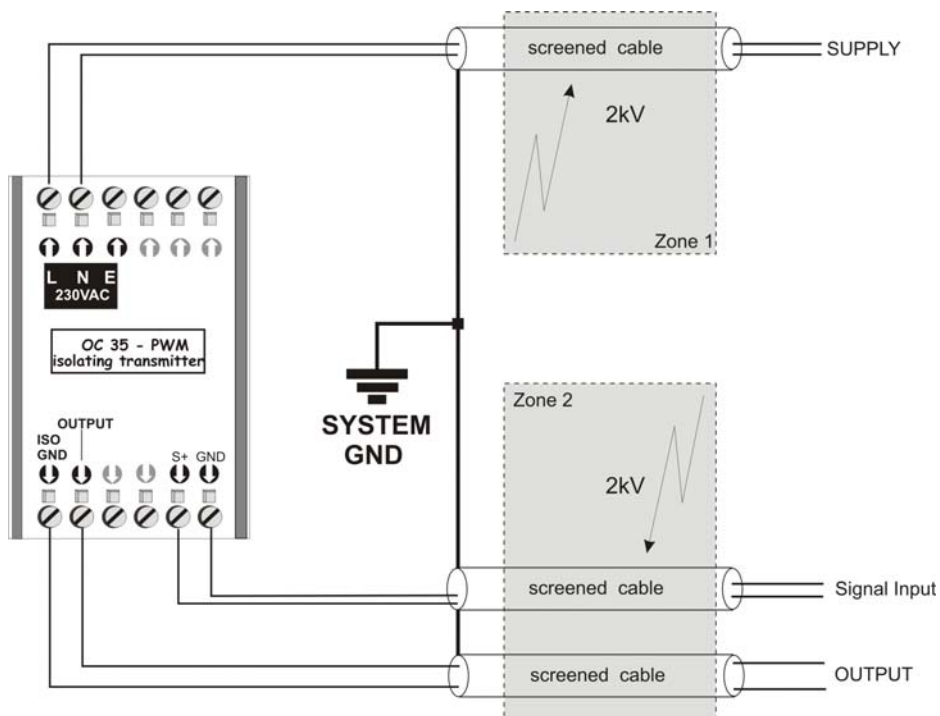
### TESTER

HILO CE Tester

### CE-NORMEN

IEC 1000-4-4  
EN 50052-1

### TEST SET - UP



### TEST RESULTATE

Mit einem Burst von 2kV in die Versorgung (Zone 1) oder in das Eingangssignal (Zone 2) bleibt das Ausgangssignal innerhalb der angegebenen Spezifikationen.