

OC35-R MESSUMFORMER

BETRIEBSANLEITUNG

ORBIT CONTROLS AG
Zürcherstrasse 137
CH-8952 Schlieren/ZH
Tel: + 41 1 730 2753
Fax: + 41 1 730 2783

info@orbitcontrols.ch
www.orbitcontrols.ch

Vor dem Einschalten

Überzeugen Sie sich, ob Ihre Sendung das richtige Gerät Orbit Controls Modell OC 35-R beinhaltet, einschliesslich einer Betriebsanleitung OC 35-R.

Vor dem Einschalten des Gerätes überprüfen Sie die Anschlüsse und die Versorgungsspannung. Ein falsch angeschlossenes Gerät kann beschädigt werden und damit auch die mitverbundene Folgeelektronik. Für falsche Handhabung wird jede Haftung abgelehnt.

ZU BEACHTEN

Dieses Gerät wurde sorgfältig verpackt. Falls es bei Ihnen in beschädigtem Zustand eintrifft, benachrichtigen Sie unverzüglich den Orbit Controls Kundendienst (Tel: +41 1 730 2753 oder Fax: +41 1 730 2783) und nehmen Sie einen Schadenrapport auf, welchen Sie auch von der Transportgesellschaft unterschreiben lassen. Bewahren Sie bitte das Verpackungsmaterial für eventuelle Reklamationen auf.

Unpacking Instructions

Remove the Packing List and verify that you have received all equipment, including the following:

Orbit Controls Model OC 35-R.

Operator's Manual OC 35-R.

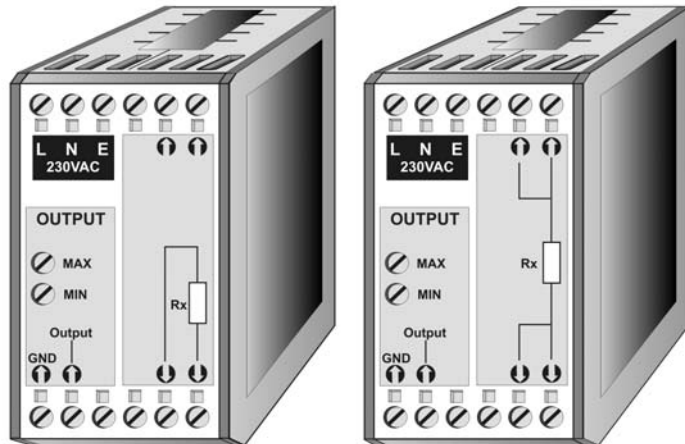
If you have any questions about the shipment, please call the Orbit Controls Customer Service Department.

NOTE

When you receive the shipment, inspect the container and equipment for signs of damage. Note any evidence of rough handling in transit. Immediately report any damage to the Orbit Controls customer service, Phone +411 730 2753 or Fax +411 730 2783 and to the shipping agent.

The carrier will not honor damage claims unless all shipping material is saved for inspection. After examining and removing contents, save packing material and carton in event the reshipment is necessary.

- ✓ 0 - 10V Analogausgang
- ✓ 0 - 20 mA Analogausgang
- ✓ 4 - 20 mA Analogausgang
- ✓ Zwei- oder Vierleiter
- ✓ 230V AC, 24VDC Versorgung
- ✓ 0.1% Genauigkeit
- ✓ Für 35mm DIN-Schiene



Standard: Zweileiteranschluss

Option: Vierleiteranschluss

OC35-R ist ein Messumformer zum Anschluss an unbekannte Widerstände in Zwei- oder Vierleitertechnik. Der gemessene Widerstand wird in ein Ausgangssignal von 0/4-20mA oder 0-10V umgesetzt.

Diverse Messbereiche stehen auf Kundenwunsch zur Wahl. Sie müssen bei der Bestellung definiert werden, wie z.B. 0-25k Ω entspricht dem Ausgangssignal 0-10V und 4-20mA.

Das Ausgangssignal ist vom Eingangskreis und Versorgung mit 250V r.m.s. galvanisch isoliert. Über zwei Potentiometer an der Front kann das Ausgangssignal im kleinen Bereich kalibriert werden. Mit dem Potentiometer MIN wird Null bzw. 4mA, mit MAX 10V bzw. 20mA abgeglichen.

Der Messumformer ist für DIN- Schienenmontage bestimmt und aus 230V AC versorgt. Eine 24VDC Versorgung steht als Option zur Verfügung.

TECHNISCHE DATEN OC35-R

Eingang:	Ohmische Widerstände
Bereiche:	100 Ω , Messstrom 1mA 1 k Ω , Messstrom 1mA 10 k Ω , Messstrom 0.1mA 100 k Ω , Messstrom 0.05mA 1 M Ω , Messstrom 0.01mA Zwischenbereiche und Messströme auf Wunsch möglich.
Anschluss:	Zweileiter. Vierleiteranschluss auf Kundenwunsch möglich.
Ausgänge:	0 - 10V, max. Last >10 k Ω . 0/4 - 20mA, Bürde <270 Ω .
Tempco:	50ppm/ $^{\circ}$ C.
Genauigkeit:	\pm 0.1% vom Vollbereich.
Versorgung:	230V AC, 3VA. Option: 24V DC, 2W.
Gehäuse:	Für 35mm DIN- Schienenmontage. Masse: 75 x 79 x 40 mm, Gewicht 200 g .
Anschlüsse:	Schraubklemmen.

EMPFOHLENE ERDUNG

IMMUNITÄTSTEST

E.U.T.: OC35-R
Serie Nr.: 200329
Versorgung: 230VAC
Eingang: 100kOhm Zweileiter
Ausgang: 4 - 20 mA isoliert

Techniker: S. Batinic.

Zürich, 23.3.2000

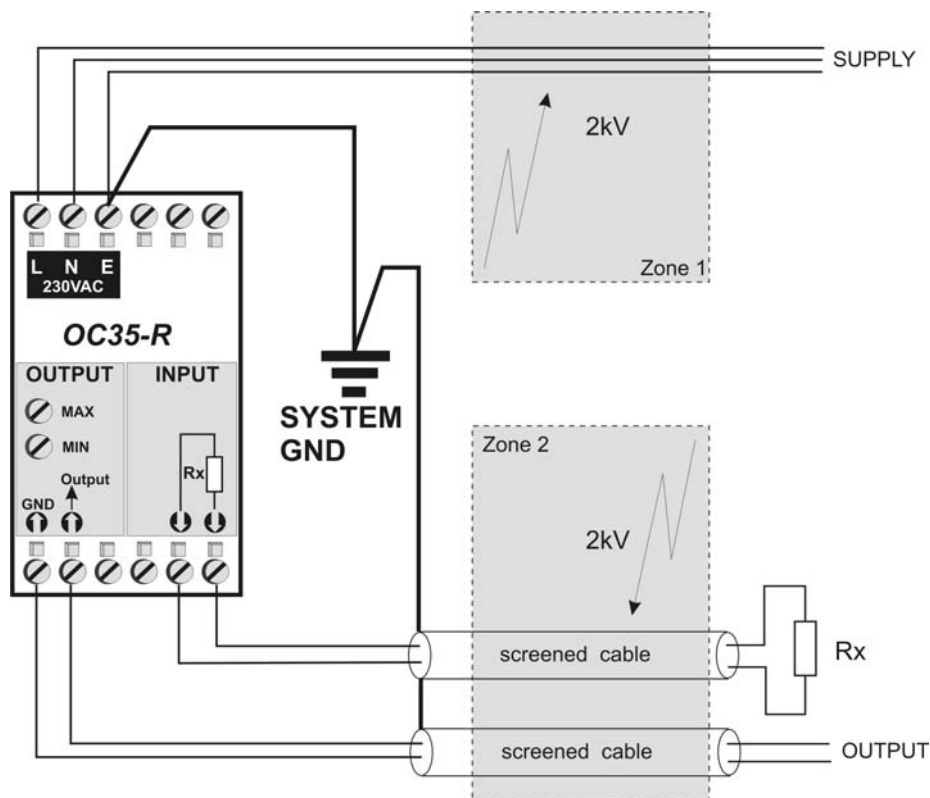
TESTER

HILO CE Tester

CE-NORMEN

IEC 801 - 4
IEC 1000-4-4
EN 50052-1

TEST SET - UP



TEST RESULTATE

Bei Bust von 2kV in die Versorgung (Zone 1) oder in das Eingangssignal (Zone 2) bleibt das Ausgangssignal innerhalb der angegebenen Toleranzen von $\pm 0,1\%$.