

- ✓ Drei 5-stellige Anzeigen
- ✓ Vier Signalkanäle
- ✓ DC, AC, $\cos \phi$
- ✓ 1-phasen Leistungsmessung
- ✓ Arithmetische Operationen
- ✓ Quotientenmessung
- ✓ Pt-100, Pt-1000, Ni, Thermistor
- ✓ DIN-Thermoelemente
- ✓ Vier Grenzwertrelais
- ✓ Zwei Analogausgänge
- ✓ RS232, RS485



OC4000-3D ist ein Messgerät mit drei Digitalanzeigen und Eingängen programmierbar für praktisch alle Prozesssignale, DC- und AC- Spannungen und Ströme, Leistungen, Pt-100, Pt-1000 und DIN- Thermoelemente.

Die drei Anzeigen können über die Tastatur diversen Funktionen zugeordnet werden. So kann das obere Display beispielsweise die Leistung und die unteren zwei den Strom und die Spannung anzeigen. Für eine andere Anwendung kann das obere Display den Messwert und die unteren zwei Displays zwei Set Pointe anzeigen. Anders können die unteren zwei Displays dem positiven und dem negativen Spitzenwert zugeordnet werden.

Der verwendete AD- Konverter verfügt über 4 Eingänge welche nach Wunsch für DC- oder echt RMS Messung verwendet werden können. Zwei Eingänge stehen auch für Leistungsmessung zur Verfügung.

Es können gleichzeitig DC-, AC- und Leistungsmessungen vorgenommen und am Display selektiv angezeigt werden.

Signale an zwei bis vier Eingängen können an den Displays individuell angezeigt oder als Addition, Subtraktion Multiplikation, Division, Abweichung oder Quotienten verarbeitet werden.

Die Leistungsmessung beinhaltet die Messung von Wirkleistung $V.A.\cos\phi$, Blindleistung $V.A.\sin\phi$ und Scheinleistung $V.A.$ Die Phasenverschiebung $\cos \phi$ kann im Bereich -1.000 bis 1.000 gemessen werden. Über die Tastatur wird das Menu eröffnet und die Betriebsparameter eingegeben.

Das Menu beinhaltet die Wahl des Eingangs und des Messbereichs, des Filters, der Analog- und Daten-Ausgänge, die Einstellung von vier Grenzwerten, setzen von Tara sowie die Parametrisierung der einzelnen Signalkanäle.

Die Analogausgänge und die Grenzwerte können beliebigen Signalkanälen zugeordnet werden. Die serielle Schnittstelle wird von der momentanen Anzeige abgeleitet.

Im Kalibriermode kann jeder Signalkanal einzeln über die Gerätetastatur kalibriert werden.

Im Messmode können die Signal-Kanäle über die Tastatur frei skaliert werden.

Diverse arithmetische Operationen sowie Softwarepakete für spezielle Anwendungen stehen zur Verfügung.

MENU

Vier Grenzwerte mit Schalthysterese können im gesamten Anzeigebereich gewählt werden.

Sie aktivieren zwei Relais mit Schliess- und zwei Relais mit Wechselkontakten.

RS 232 und RS485 übertragen die Messwerte welche das Display anzeigt.

Digitalfilter errechnet den Mittelwert mehrerer Messungen, bevor sie vom Display angezeigt werden.

Analogausgänge $\pm 10V$ und 4-20mA werden gleichzeitig vom Anzeigewert generiert. Über die Tastatur können sie zwei beliebigen Anzeigewerten zugeordnet werden.

Tara wird über die Tastatur aktiviert und setzt die Anzeige auf Null. Der Tarawert bleibt gespeichert, auch wenn das Gerät von der Versorgung abgeschaltet wird. Mit einem zweiten Tastendruck wird die Tara gelöscht und die Anzeige kehrt zum unartierten Signal zurück.

Spitzenwertspeicher misst und speichert die Spitzenwerte während der ganzen Messzeit. Diese können an den unteren zwei Displays angezeigt werden.

TECHNISCHE DATEN

ANZEIGEN

Obere Anzeige

-9999 ... +99999, rot 10 mm

Untere zwei Anzeigen

-9999 ... +99999, rot, 7.5mm

EINGÄNGE

Vier Signaleingänge

4x DC oder 2xDC und 2x RMS

1x Watt- und $\cos \varphi$ Messung

MESSBEREICHE

Strom DC oder RMS

0/4-20mA bis 0 - 5A

Spannung DC oder RMS

0 ... ± 100 mV bis 0 - 250V

Pt-100

2- oder 4-Leiter

Pt-1000

2- oder 4-Leiter

DIN-Thermoelemente

E, J, K, T, N, S, B

Wattmessung

0-280V und 0-5A echt RMS

VA, $V_{Asin\varphi}$, $V_{Acos\varphi}$

cos : -1.000 ... 1.000

FILTER

Durchschnittswertfilter OFF/ON,
mit wählbaren Konstanten 1-99.

A-D KONVERTOR

ADC mit 24 Bit

Messzeit 100ms.

Linearität $\pm (1 \text{ LSB} + 1 \text{ Digit})$.

Temperaturkoeffizient 25ppm/K

Wahl der Erfrischung der Anzeige
zwischen 1 und 99 Messzyklen.

ANALOGAUSGÄNGE

Stromausgang: 0/4-20mA

Spannungsausgang: 0 ... ± 10 V

Auflösung: 12 Bit.

TARA

Setzen der Anzeige auf Null über
die Tastatur. Nach einem zweiten
Tastendruck erlischt der Tarawert
und die Anzeige kehrt zum
untarierten Eingangssignal.

Der Tarawert bleibt gespeichert,
auch wenn das Gerät von der
Versorgung abgeschaltet wird.

SCHNITTSTELLE

RS232 und RS485, 8 Bit ohne
Parität, 1 Start und 1 Stopp, 300
bis 19200 bd.

Die Adresse 0 aktiviert RS232.

Eine der Adressen 1 - 31 aktiviert
RS485.

SET POINTS

Vier Set Pointe mit Hysterese mit
vier Relais 5A-230VAC oder mit 4
open collector NPN-Transistoren
60V-100mA mit sind im Bereich
-9999 bis 99999 wählbar.

HYSTERESE

Jeder Grenzwert hat eine wähl-
bare Hysterese von 0 bis 99.

EXCITATION

Isolierte Sensorversorgung wähl-
bar von 5V bis 24V/40mA.

VERSORGUNG

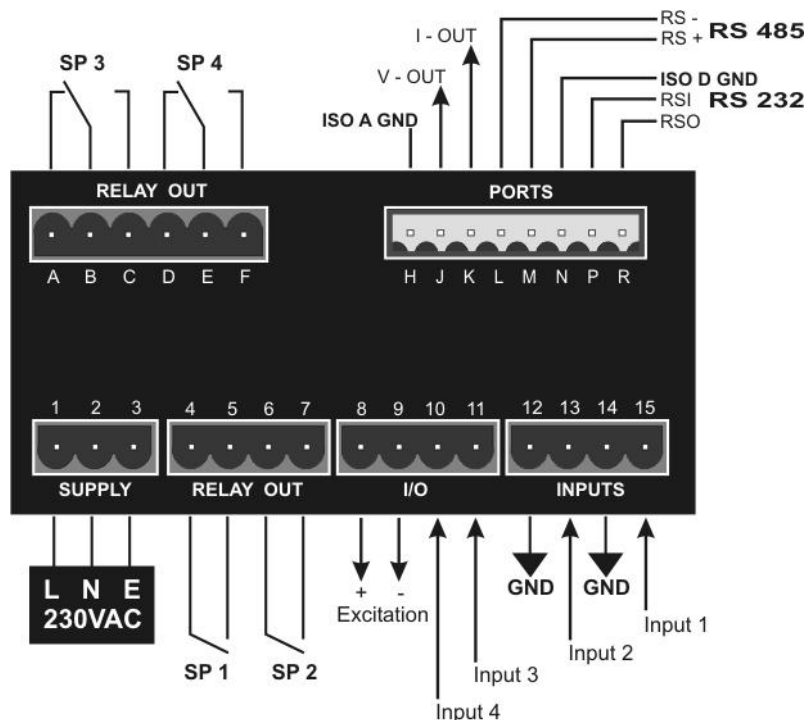
Netzversorgung

115V/230V $\pm 15\%$, 48-60 Hz, 8VA.

Option

9-32VDC/4W.

ANSCHLÜSSE - Geräte Rückseite



ANSCHLÜSSE

Steckbare Schraubklemmen.

GEHÄUSE

DIN 48x96x100 mm (HxBxT).

Panelausschnitt 45 x 93 mm.

Schutzart: IP65 von der Front.

SOFT MANAGER

Für Windowsanwendungen steht
OrbCom Softpaket zur Verfügung.