



Steuergerät für Solar-Warmwasser Aufbereitungsanlagen

- ✓ Dachkollektoren-Temperatur
- ✓ Boilerwasser-Temperatur
- ✓ Temperaturdifferenz - Wahl bis 0.1°C
- ✓ Steuerausgänge für Umlaufpumpe
- ✓ Für Schalttafelbau
- ✓ Versorgung 115/230VAC



Modell OC4020 ist ein Controller zur Steuerung der Umlaufpumpe eines Solar-Warmwasser-Aufbereitungssystems. Mit einem Sensor wird die Wassertemperatur in den Solarkollektoren gemessen. Ein zweiter Sensor misst die Wassertemperatur im Vorratsboiler. Wird die Wassertemperatur in den Solarkollektoren höher als das Wasser im Boiler, wird die Umlaufpumpe gesteuert und versorgt den Boiler mit Warmwasser. Die Differenz zwischen der Kollektor- und der Boiler- Wassertemperatur ist über die Tastatur frei einstellbar. Zwei Temperaturschwellen bestimmen die Funktion des Controllers: Set Point SP1-Temperatur vom Wasser in Solarkollektoren und SP2-Temperatur vom Wasser im Boiler. Beide Schwellen sind programmierbar. Wenn SP1 grösser ist als SP2, wird die Umlaufpumpe aktiviert. Die Differenz der beiden Temperaturen kann in 0.1°C Schritten eingegeben werden. Die Pumpe wird aktiviert wenn $SP1 - SP2 > SP3$ ist.

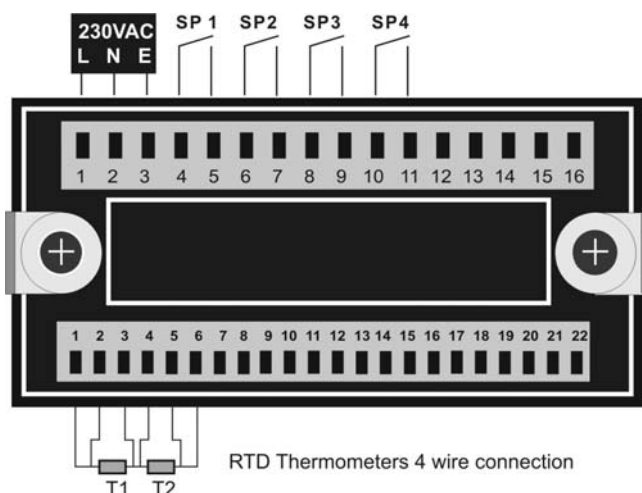
Eine programmierbare Differenz SP4 steht für zusätzliche Kontrollzwecke zur Verfügung. Das Ausgangsrelais wird aktiviert wenn $SP1 - SP2 < SP4$ ist.

Beispiel: SP1 = 25°C, SP2 = 30°C, SP3 = 0.5 °C. Der Controller wird aktiviert, sobald die Temperatur in den Kollektoren höher als 25°C ist. Die Umwälzpumpe wird erst eingeschaltet wenn die Temperatur in den Kollektoren höher als 30.5°C ist. Die Pumpe wird abgeschaltet, wenn die Temperatur in den Kollektoren um 0.5°C tiefer als die Boilertemperatur ist.

TECHNISCHE DATEN

Sensoren:	A - Temperatur in den Dachkollektoren:	Pt-100, 4-Leiter
	B - Boilerwasser-Temperatur:	Pt-100, 4-Leiter
SP1:	Schwellentemperatur Solarwasser:	0.0 ... 99.9 °C
SP2:	Schwellentemperatur Boilerwasser:	0.0 ... 99.9 °C
SP3:	Differenztemperatur:	0.0 ... 99.9 °C A-B > SP3
SP4:	Differenztemperatur:	0.0 ... 99.9 °C A-B < SP4
Relaisausgänge:	SP1, SP2, SP3, SP4 mit Wechselkontakten, 230VAC-5A	
Geräteversorgung:	115/230VAC-9VA oder 24VDC (18-36V)-3W.	
Betriebstemperatur:	-10 ... 55 °C	
Anzeige:	6-stellig, rot, 14mm Ziffern mit Dezimalpunkt und Vorzeichen	
Gehäuse:	48 x 96mm, Tiefe 150mm. Panelausschnitt 45 x 90mm.	

ANSCHLÜSSE Geräte Rückseite



ORBIT CONTROLS AG
Zürcherstrasse 137
CH-8952 Schlieren / ZH
Tel: +41 44 730 2753

info@orbitcontrols.ch
www.orbitcontrols.ch

© orbitcontrols 2701