

SETPOINT TIMER OC7053-ST

BETRIEBSANLEITUNG

ORBIT CONTROLS AG
Zürcherstrasse 137
CH-8952 Schlieren/ZH
Tel: + 41 44 730 2753
Fax: + 41 44 730 2783
info@orbitcontrols.ch
www:orbitcontrols.ch



Programmierbarer Digitaltimer OC7053-ST

- ✓ 6-stellige Anzeige 0 ... ± 99.99.99
- ✓ 99H:59M:59S frei wählbar
- ✓ Über Tastatur programmierbar
- ✓ Summer-, Relais- Transistorausgang
- ✓ Versorgung 115/230VAC oder 9-36VDC



Modell OC7053-ST ist ein programmierbarer Timer mit einer sechsstelligen Digitalanzeige. Das Gerät verfügt über einen quarzgesteuerten, batteriegepufferten RTC und generiert genaue Clockfrequenz. Über die Tastatur kann die Zeit zwischen 00:00:01 bis 99:59:59 Stunden, Minuten Sekunden gewählt werden. Nach einem Start über die Tastatur läuft die eingegebene Zeit gegen Null ab. Beim Erreichen 00:00:00 wird ein Steuersignal generiert und ein Relais oder Transistor aktiviert. Ein Summer kann als Option eingebaut werden. Der Ausgang bleibt solange aktiv bis die

Resettaste an der Gerätefront betätigt wird. Danach wird die eingegebene Zeit in die Anzeige neu eingelesen. Nach einem weiteren Start-Tastendruck wird der Vorgang wiederholt.

Als Variante kann das Relais nach dem Start und während des Zeitablaufs aktiv bleiben. Nach dem Zeitablauf wird das Relais stromlos.

Der Timer ist in einem DIN-Gehäuse für Schalttafelbau untergebracht und mit Netz oder DC-Spannung versorgt.

TECHNISCHE DATEN

ANZEIGE

6-stellige, rote 7-Segmenten LED, 14.7mm.

RELAISAUSGANG SP1

Relais mit einem Wechselkontakt 5A-230VAC. Im geschalteten Zustand leuchtet eine LED auf.

VERSORGUNG

115/230V ±10%, 48-60Hz, 6VA.
Option: 9 - 36V DC/3W.

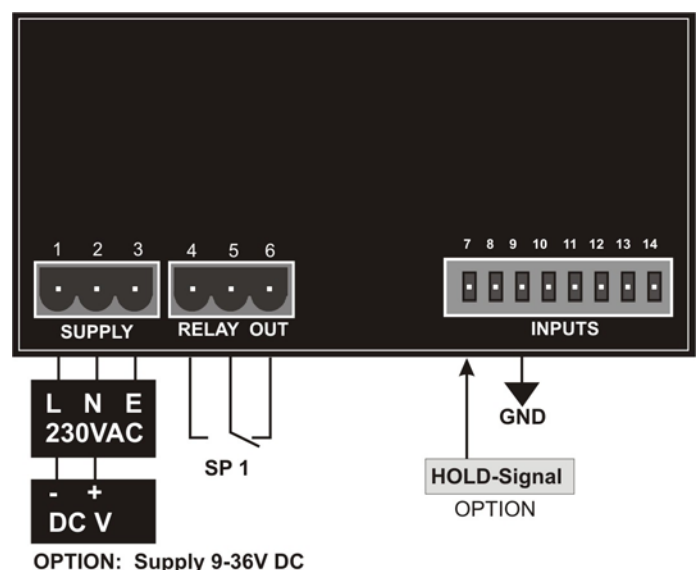
GEHÄUSE

DIN 48x96x150mm (H x B x T), IP65 frontseitig.
Panelausschnitt: 45 x 90 mm.

ANSCHLÜSSE

Steckbare Schraubklemmen.

ANSCHLÜSSE



TASTATUR



EINSTELLUNG

Nach dem Einschalten zeigt das Display 00.00.00

Mit den Tasten ACK, DOWN und UP werden die Stunden, Minuten und Sekunden eingestellt. Beim ersten Tastendruck, inkrementiert die Anzeige, beim zweiten Tastendruck dekrementiert sie.

ZEITABLAUF

1 Relais aktiviert nach dem Zeitablauf (Software PCB)

Mit der Taste SET wird der Timer gestartet. Die Anzeige dekrementiert gegen Null. Beim Erreichen von 00.00.00 wird das Relais SP1 aktiviert. Als Option kann ein Summer im Gerät eingebaut werden.

Nachdem die MENU-Taste betätigt wird erscheint die eingegebene Zeit an der Anzeige. Mit der Taste SET wird der Zeitablauf wiederholt.

2 Relais aktiviert während des Zeitablaufs (Software STD)

Mit der Taste SET wird das Relais aktiviert und der Timer gestartet. Die Anzeige dekrementiert gegen Null. Während des Zeitablaufs bleibt das Relais angezogen. Nach dem Zeitablauf wird das Relais stromlos geschaltet. Als Option kann ein Summer im Gerät eingebaut werden.

Nachdem die MENU-Taste betätigt wird erscheint die eingegebene Zeit an der Anzeige. Mit der Taste SET wird der Zeitablauf wiederholt.

3 Reset

Mit Tasten SET und MENU gleichzeitig gedrückt wird während des Zeitablaufs die Anzeige auf Null gesetzt. Das Relais wird deaktiviert.

4 HOLD - Option

Mit einem externen Steuersignal kann die Zeit an der Anzeige angehalten werden. Das Relais bleibt aktiviert. Die Anzeige inkrementiert wenn das Steuersignal log. 1. Sie wird mit log. 0 angehalten.

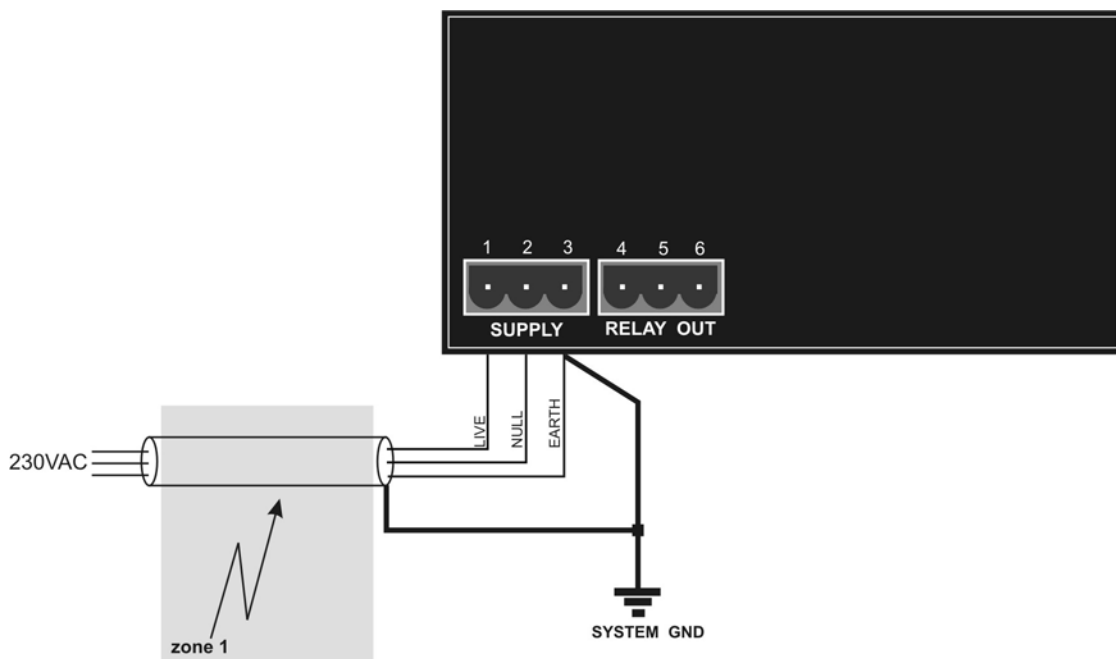
BURST TEST und EMPFOHLENE ERDUNG

Tester: Burst-Surge Generator HILO, Modell CE-Tester
E.U.T.: OC7053-T, SN: 270315-0, Versorgung 230VA
Mode: On Ldi, OFFLdi
Anzeige: Uhrzeit am Schaltpunkt On-OFF

Test Konditionen

Burst Set-up Frequency: 5kHz
Polarity: +, -, ±
Duration: 15 mS
Period: 300mS
HV: 4500V

Test Set - Up



Test Resultate

Zone 1: 4.5kV Burst Anzeige ohne Änderung

Schlieren, 25.4.2007

QC 3