

# **DIGITALTIMER OC7053-T**

## **BETRIEBSANLEITUNG**

**ORBIT CONTROLS AG**  
Zürcherstrasse 137  
CH-8952 Schlieren/ZH  
**Tel: + 41 44 730 2753**  
**Fax: + 41 44 730 2783**  
info@orbitcontrols.ch  
www:orbitcontrols.ch

- ✓ 6-stellige Anzeige 0 ... ± 99.99.99
- ✓ Uhrzeit, Wochentag und Datum
- ✓ Relaisausgang 5A-230VAC
- ✓ Tages-, Wochen- und Monatsprogramm
- ✓ RTC-Real Time Clock
- ✓ Versorgung 115/230VAC oder 9-36VDC



**Modell OC7053-T** ist ein programmierbarer Timer mit einer sechsstelligen Digitalanzeige. Das Gerät verfügt über einen quarzgesteuerten, batteriegepufferten RTC und generiert genaue Tageszeit und Datum. Über die Tastatur können die Ein- und Ausschaltzeiten eingegeben werden, welche nach Datum und Zeit definiert sind. Die Werte werden in einem nicht flüchtigen Speicher abgelegt und bleiben gespeichert, auch wenn das Gerät von der Versorgung abgeschaltet ist. Ein Ausgangsrelais wird gemäss dem gewählten Modus für den Ablauf von Tages-, Wochen- oder Jahresprogrammen aktiviert.

Drei Modi können gewählt werden:

Tagesablauf: Die gewählten Schaltvorgänge werden täglich wiederholt.

Wochenablauf: Die Schaltvorgänge sind nach Wochentag und Zeit definiert

Jahresablauf: Die Schaltvorgänge sind nach Datum und Zeit definiert

In jedem Modus können bis zu 99 Schaltvorgänge gewählt werden.

Der Timer ist in einem DIN-Gehäuse für Schalttafelbau untergebracht und mit Netz oder DC-Spannung versorgt.

## TECHNISCHE DATEN

### ANZEIGE

6-stellige, rote 7-Segmenten LED, 14.7mm.

### RELAISAUSGANG SP1

Relais mit einem Wechselkontakt 5A-230VAC. Im geschalteten Zustand leuchtet eine LED auf.

### VERSORGUNG

115/230V ±10%, 48-60Hz, 6VA.

Option: 9 - 36V DC/3W.

### GEHÄUSE

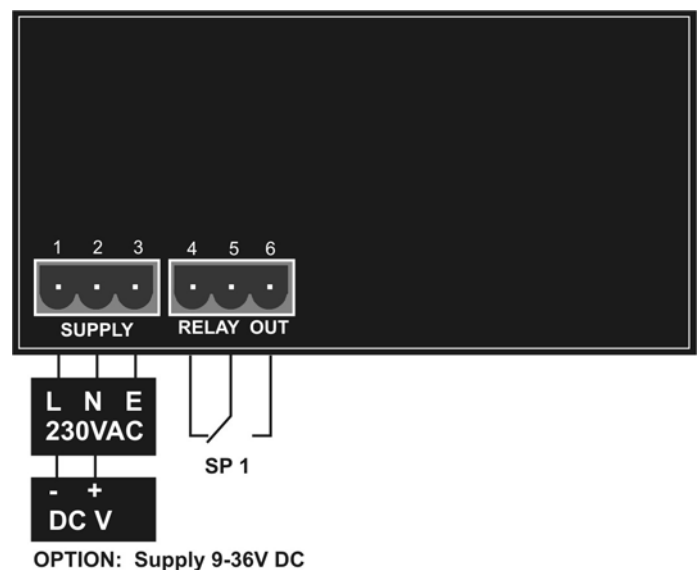
DIN 48x96x150mm (HxBxT), IP65 frontseitig.

Panelausschnitt: 45 x 90 mm.

### ANSCHLÜSSE

Steckbare Schraubklemmen.

## ANSCHLÜSSE



## TASTATUR



## EINSCHALTEN

Nach dem Einschalten zeigt das Display die Uhrzeit.

Wird die Taste ACK betätigt, erscheint für 1 Sek. der Wochentag – (dAY 01 für Montag) gefolgt mit dem aktuellen Datum (03.04.07 für 3. April 2007).

Nach 1 Sek. übergeht das Display in den Uhrzeit-Messmodus.

## SCHALTMODI

Der Timer OC7053-T erlaubt der folgende Schaltmodi:

TAGESABLAUF: Ein- und Ausschalten an frei gewählten Zeiten täglich.

WOCHENABLAUF: Ein- und Ausschalten an frei gewählten Zeiten und Wochentagen.

JAHRESABLAUF: Ein- und Ausschalten an frei gewählten Zeiten und frei gewähltem Datum.

Die drei Modi können nach dem Eintritt ins Menu gewählt werden. In jedem Modus sind bis zu 99 Schaltvorgänge programmierbar und als tAG 01 ... tAG 99 bezeichnet. Die tAGxx werden sowohl für das Einschalten als auch für Ausschalten des Ausgangsrelais verwendet. Er ist empfohlen, die gleiche Anzahl der Einschaltungen wie der Ausschaltungen zu wählen.

Je nach gewähltem Schaltmodus werden die tAGxx nur mit Zeit, oder mit Zeit und Tag oder mit Zeit und Datum definiert.

Nach dem Menu-Tastendruck erscheint tAG01 am Display. Nach Bestätigung mit ACK stehen folgende Möglichkeiten zur Wahl:

<b>notUSE</b>	wird zum Abschliessen vom letzten Schaltvorgang OFFxxx verwendet.
<b>On dLi</b>	Einschalten der Relais im Tagesablauf
<b>OFFdLi</b>	Abschalten des Relais im Tagesablauf
<b>On 7dS</b>	Einschalten der Relais im Wochenablauf
<b>OFF7dS</b>	Abschalten des Relais im Wochenablauf
<b>On OnE</b>	Einschalten der Relais im Jahresablauf
<b>OFFOnE</b>	Abschalten des Relais im Jahresablauf

## BEISPIELE der EINSTELLUNGEN

### TAGESABLAUF

Beispiel: Schalten Täglich zu gleichen Zeiten  
 Einschalten                    Ausschalten  
 08:00:00                    09:30:00  
 11:30:00                    12:45:00  
 18:32:00                    23:35:00

Taste	Anzeige	Bechreibung
MENU	tAG 01	Erste Einschaltzeit
ACK	ON Ldi	Wahl mit UP oder DOWN. Relais wird eingeschaltet
MENU	tinE 01	Zeiteingabe für das Einschalten
ACK	08.00.00	8 Uhr
MENU	tAG 02	Erster Ausschaltzeit
ACK	OFFLdi	Wahl mit UP oder DOWN. Relais wird abgeschaltet
MENU	tinE 02	Zeiteingabe für das Ausschalten
ACK	09.30.00	9Uhr 30
MENU	tAG 03	
ACK	On Ldi	
MENU	tinE 03	
ACK	11.30.00	
MENU	tAG 04	
ACK	OFF Ldi	
MENU	tinE 04	
ACK	12.45.00	
MENU	tAG 05	
ACK	On Ldi	
MENU	tinE 05	
ACK	18.32.00	
MENU	tAG 06	
ACK	OFFLdi	
MENU	tinE 06	
ACK	23.35.00	
MENU	tAG 07	Letzter Schaltvorgang
ACK	notUSE	wird als NICHT VERWENDET definiert
MENU	SAu ti	Uhreinstellung-wird einmalig oder nur nach Bedarf eingestellt
ACK	xx.xx.xx	Zeitformat HH.MM.SS Mit Tasten UP, DOWN und ACK kann die Uhrzeit einmalig eingestellt werden. Während der Einstellung dient die Taste ACK zum Umschalten der Zählrichtung des zu eingestellten Digits.
MENU	SAU dA	Datumeinstellung
ACK	xx.xx.xx	Datumformat TT.MM.JJ Mit Tasten UP, DOWN und ACK kann das Datum einmalig eingestellt werden. Während der Einstellung dient die Taste ACK zum Umschalten der Zählrichtung des zu eingestellten Digits.
MENU	-- -- --	Das Display übergeht in den Messmodus und zeigt die Uhrzeit. Das Relais wird in den gewählten Zeitintervallen gesteuert. Beim geschalteten Relais erleuchtet die LED unter dem Display.

Der Austritt aus dem Menu ist mit der Taste SET möglich.

## WOCHENABLAUF

Beispiel:	<b>Einschalten</b>		<b>Ausschalten</b>	
	Dienstag	8:00:00	Dienstag	9:30:00
	Dienstag	17:15:00	Mittwoch	8:30:0

<b>Taste</b>	<b>Anzeige</b>	<b>Bechreibung</b>
MENU	tAG 01	Erster Einschaltzeit
ACK	On 7dS	Wahl mit UP oder DOWN. Relais wird eingeschaltet (7 Tage Modus)
MENU	tinE 01	Einschaltzeit
ACK	08.00.00	8Uhr
MENU	dAY 01	Erster Schalttag
ACK	d 2	Wahl des Tages mit UP oder DOWN - Dienstag, zweiter Wochentag
MENU	tAG 02	Erster Ausschaltzeit
ACK	OFF7dS	Wahl mit UP oder DOWN. Relais wird ausgeschaltet (7 Tage Modus)
MENU	tinE 02	Ausschaltzeit
ACK	09.30.00	9Uhr 30Minuten
MENU	dAY 02	Erster Ausschalttag
ACK	d 2	Wahl des Tages mit UP oder DOWN - Dienstag, zweiter Wochentag
MENU	tAG 03	Zweiter Einschaltzeit
ACK	On 7dS	
MENU	tinE 03	
ACK	17.15.00	Einschaltzeit 17Uhr 15Min.
MENU	dAY 03	
ACK	d 2	Dienstag, zweiter Wochentag
MENU	tAG 04	Ausschaltzeit
ACK	OFF7dS	
MENU	tinE 04	
ACK	08.30.00	8Uhr 30Min.
MENU	dAY 04	
ACK	d 3	Mittwoch, dritter Wochentag
MENU	SAu ti	Uhreinstellung
ACK	xx.xx.xx	Zeitformat HH.MM.SS Mit Tasten UP, DOWN und ACK kann die Uhrzeit einmalig eingestellt werden. Während der Einstellung dient die Taste ACK zum Umschalten der Zählrichtung des zu eingestellten Digits.
MENU	SAU dA	Datumeinstellung
ACK	xx.xx.xx	Datumformat TT.MM.JJ Mit Tasten UP, DOWN und ACK kann das Datum einmalig eingestellt werden. Während der Einstellung dient die Taste ACK zum Umschalten der Zählrichtung des zu eingestellten Digits.
MENU	-- -- --	Das Display übergeht in den Messmodus und zeigt die Uhrzeit. Das Relais wird in den gewählten Zeitintervallen gesteuert. Beim geschalteten Relais erleuchtet die LED unter dem Display.

Der Austritt aus dem Menu ist mit der Taste SET möglich.

## JAHRESABLAUF

Beispiel: Einschalten am 3.4.2007 um 17:40, ausschalten am 5.4.2007 um 19:40

<b>Taste</b>	<b>Anzeige</b>	<b>Bechreibung</b>
MENU	tAG 01	Erster Schaltvorgang
ACK	ON OnE	Wahl mit UP oder DOWN. Relais wird eingeschaltet - Datummodus
MENU	tinE 01	Einschaltzeit
ACK	17.40.00	17Uhr 40Min.
MENU	dAtE 01	Einschaltdatum
ACK	03.04.07	3.April 2007
MENU	tAG 02	Zweiter Schaltvorgang
ACK	OFFOnE	Datenmodus, Ausschalten
MENU	tinE 02	Ausschaltzeit
ACK	19.40.00	19Uhr 40Min.
MENU	dAtE 02	Ausschaltdatum
ACK	05.04.07	5 April 2007
MENU	SAu ti	Uhreinstellung
ACK	xx.xx.xx	Zeitformat HH.MM.SS Mit Tasten UP, DOWN und ACK kann die Uhrzeit einmalig eingestellt werden. Während der Einstellung dient die Taste ACK zum Umschalten der Zählrichtung des zu eingestellten Digits.
MENU	SAU dA	Datumeinstellung
ACK	xx.xx.xx	Datumformat TT.MM.JJ Mit Tasten UP, DOWN und ACK kann das Datum einmalig eingestellt werden. Während der Einstellung dient die Taste ACK zum Umschalten der Zählrichtung des zu eingestellten Digits.
MENU	-- -- --	Das Display übergeht in den Messmodus und zeigt die Uhrzeit. Das Relais wird in den gewählten Zeitintervallen gesteuert. Beim geschalteten Relais erleuchtet die LED unter dem Display.

Der Austritt aus dem Menu ist mit der Taste SET möglich.

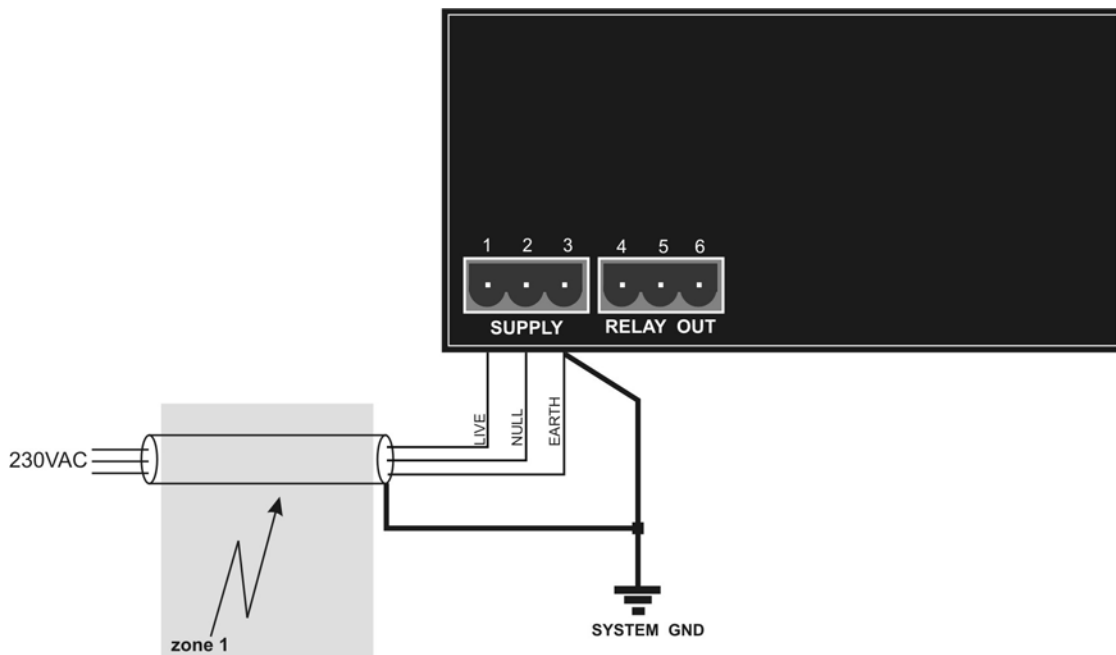
## BURST TEST und EMPFOHLENE ERDUNG

**Tester:** Burst-Surge Generator HILO, Modell CE-Tester  
**E.U.T.:** OC7053-T, SN: 270315-0, Versorgung 230VA  
Mode: On Ldi, OFFLdi  
Anzeige: Uhrzeit am Schaltpunkt On-OFF

### Test Konditionen

Burst Set-up Frequency: 5kHz  
Polarity: +, -, ±  
Duration: 15 mS  
Period: 300mS  
HV: 4500V

### Test Set - Up



### Test Resultate

Zone 1: 4.5kV Burst Anzeige ohne Änderung

Schlieren, 25.4.2007

QC 3