

DATENMONITOR für SERIELLE SCHNITTSTELLEN OC 7053

BETRIEBSANLEITUNG

ORBIT CONTROLS AG
Zürcherstrasse 137
CH-8952 Schlieren/ZH

Tel: + 41 44 730 2753
Fax: + 41 44 730 2783

info@orbitcontrols.ch
www.orbitcontrols.ch



Datenmonitor für serielle Schnittstellen OC 7053

- ✓ 6-stellige Anzeige 0 ... ± 999999
- ✓ Eingänge RS232, RS422, RS485
- ✓ Adressierter Bussbetrieb
- ✓ Set point Relais
- ✓ 115/230VAC oder 9-36VDC



Modell OC7053 ist ein 6-stelliger programmierbarer Datenmonitor zum direkten Anschluss an serielle Daten-Schnittstellen RS232, RS422 oder RS485. Das Datenformat besteht aus 8 Datenbit, ohne Parität, 1 Start- und 1 Stoppbit, 1200 bis 19200 Baud. Die RS422 und RS485 Schnittstellen haben wählbare Adressen von 1 bis 31.

Ein Set Point - Relais mit einem Wechselkontakt und wählbarer Hysterese erhöht die Einsatz-Möglichkeit des Gerätes in Steuerungsanwendungen als Kontroller. Der Grenzwert kann im Gesamtbereich der Anzeige gewählt werden.

Die Parameterwahl wird über die Tastatur vorgenommen. Die programmierten Parameter werden in einem nicht flüchtigen

Speicher abgelegt und bleiben gespeichert, auch wenn das Gerät von der Versorgung abgeschaltet wird.

Gegen einen unbefugten Zutritt in das Menu kann die Tastatur gesperrt werden.

TECHNISCHE DATEN

Eingang

RS232, RS422, RS485, mit 8Bit, ohne Parität, 1 Start- und 1 Stoppbit. RS485 und RS422 haben eine wählbare Adresse 01 bis 31.

Baud rate

1200 bis 19200 bd wählbar.

Anzeige

6-stellig, rot, 7-Segmenten LED, 14.7mm mit Dezimalpunkt.

Excitation

Sensorversorgung wählbar von 5V/40mA bis 24V/100mA DC.

Grenzwert SP1

Wählbar von 0 bis ±999999. NPN-Transistor 60V/100mA. Hysterese wählbar 0...±999999.

Option

Ein Relais mit einem Wechsel-Kontakt 5A-230VAC.

Versorgung

115/230V ±10%, 48-60Hz, 6VA. Option: 9 - 36V DC/3W.

Gehäuse

DIN 48x96x150mm (HxBxT). Schutzart IP65 frontseitig. Panelausschnitt: 45 x 90 mm.

Anschlüsse

Steckbare Schraubklemmen.

TASTATUR



 MENU

 ACK

 UP

 DOWN

 SET

1,2,3,4 aktivierte Grenzwerte

P Programmiermodus

PARAMETRISIERUNG und MENU

Die Taste MENU eröffnet das Gerätemenu. Der gewünschte Parameter wird mit ACK bestätigt. Mit UP oder DOWN werden die Parameter gesetzt.

Die blinkende Stelle - Cursor - wird mit ACK positioniert. Das Vorzeichen und der Dezimalpunkt können erst dann gesetzt werden, wenn die blinkende Stelle ausserhalb der Anzeige positioniert ist. Mit UP oder DOWN werden der Dezimalpunkt und das Vorzeichen gewählt.

Mit SET wird die Programmierung abgeschlossen und die Anzeige kehrt in den Messmode zurück.

MENUSCHRITTE

Taste	Anzeige	Funktion
MENU	SP 1	Set Point - Grenzwertrelais
MENU	HSt 1	Hysterese vom Set Point 1
MENU	Fn rc	RS-Übertragungsprotokoll. Wahl zwischen ASCII - und FLOAT -Modus.
MENU	bAUd	Baud Rate der Schnittstelle
MENU	rS Adr	Adresse der Schnittstelle. Adresse 0=RS232, Adresse 01-31=RS485
MENU	-----	Messmodus

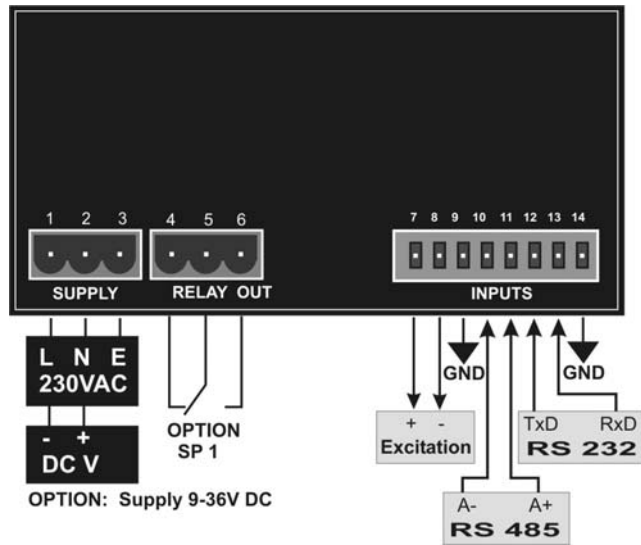
RS-ÜBERTRAGUNGSPROTOKOLL

ASCII Modus: alle Charakter nach CR werden dargestellt in der Reihe wie sie empfangen wurden.

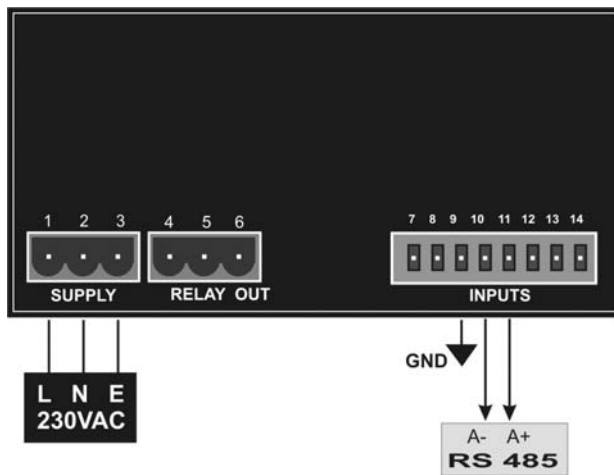
FLOAT Modus: die letzten sechs Zahlen (0 ...9) nach CR werden dargestellt.

ANSCHLÜSSE

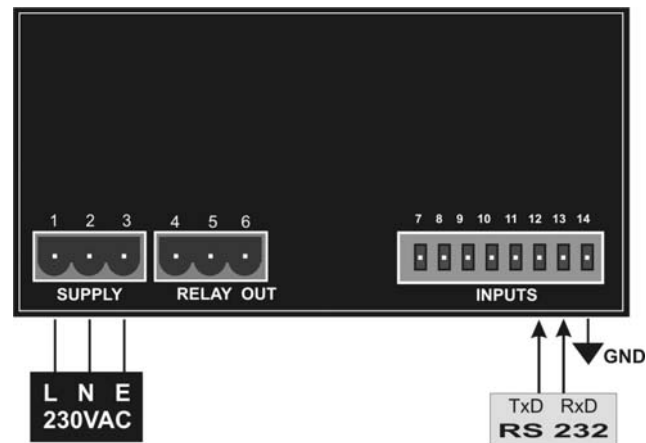
Alle Optionen bestückt



Anschluss an RS 485



Anschluss an RS 232



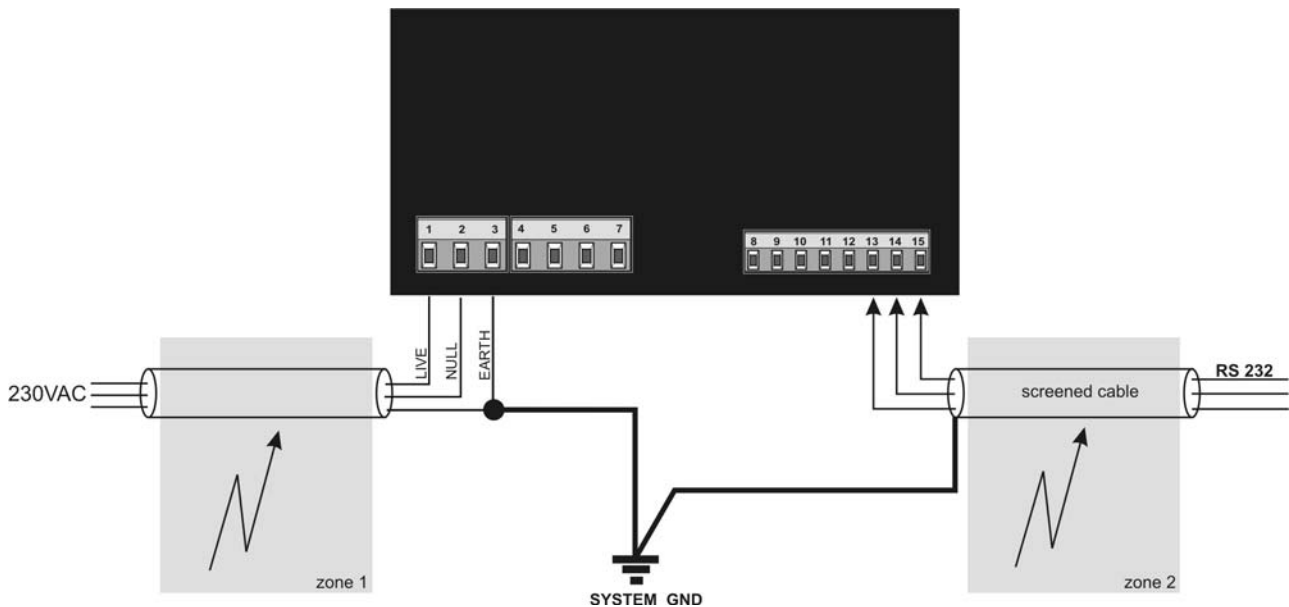
BURST TEST und EMPFOHLENE ERDUNG

Tester: Burst-Surge Generator HILO, Modell CE-Tester
E.U.T.: OC7053, SN: 000001, Versorgung 230VA
Mode: cont.
Eingang: RS232
Anzeige: 123456

Test Konditionen

Gemäss Normen: IEC 801-4
IEC 1000-4-4
EN 50052-1

Test Set - Up



Test Resultate

Zone 1: 2kV Burst Anzeigewert 123456 ohne Änderung
Zone 2: 2kV Burst Anzeigewert 123456 ohne Änderung